

***** WARNHINWEIS *****

Der Easy-Glider darf NUR und ausschliesslich mit Zulassung und Versicherungsschutz auf öffentlichen Strassen verwendet werden.



ACHTUNG:

Die Montage der Komponenten muss gemäss der beigegeführten Montage-Anleitung durchgeführt werden. Bitte lesen Sie die Anweisungen vor Beginn der Arbeiten sorgfältig.

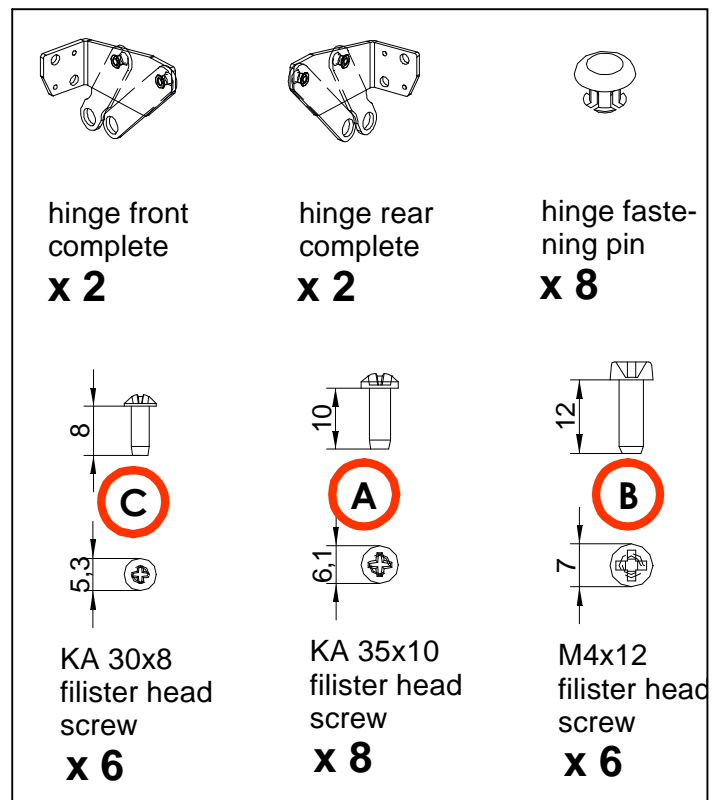
MITGELIEFERTER TEILE

Kartonbox 1:

- Verkleidungs-Unterteil Links und Rechts
- Verkleidungsmittelteil
- Scheuerschutz Rechts und Links

Kartonbox 2:

- Oberteile Links und Rechts
- 8 Stück Nylon Pins (Blau)
- 6 Stück Selbstschneidschrauben 3.0x8
- 8 Stück Selbstschneidschrauben 3.5x10
- 6 Stück Gewindeschrauben M4 x 12
- Je 2 Stück Scharniere Links und Rechts



Sollten Sie Fragen zur Erstmontage haben können Sie uns jederzeit kontaktieren.

2 VORBEREITUNG ZUR MONTAGE DER VERKLEIDUNGEN

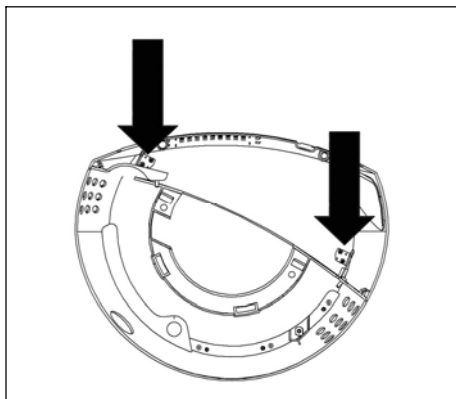


ACHTUNG:

Bitte prüfen Sie vor Beginn der Arbeiten die mitgelieferten Komponenten auf deren Vollständigkeit sowie allfällige Beschädigungen.

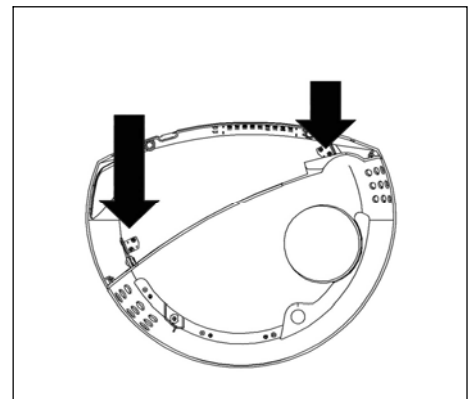
Die Kunststoffverkleidungen befinden sich in den kleinen Kartonboxen. Die entsprechenden Scharniere sind als Set (je ein Linkes und ein Rechtes inkl. Nylon Pins) mit den Unteren Verkleidungen verpackt. Es ist einfacher die Verkleidungen in vormontiertem Zustand (Unteres und Oberes Teil verbunden mit Scharnier) zu montieren. Entnehmen Sie hierfür die Verkleidungen deren Verpackung und folgen Sie den weiteren Montageanweisungen.

Es müssen nun an jedem Unterteil die Scharniere, je 2 Stück unter Verwendung der Nylon Pins (blau), montiert werden. Platzieren Sie hierfür das Scharnier in der dargestellten Position und drücken Sie den Nylonpin in die dafür vorgesehenen Löcher.



Verkleidungen Links dargestellt von INNEN

Als Unterlage können Sie das Verpackungsmaterial der Verkleidungen verwenden.

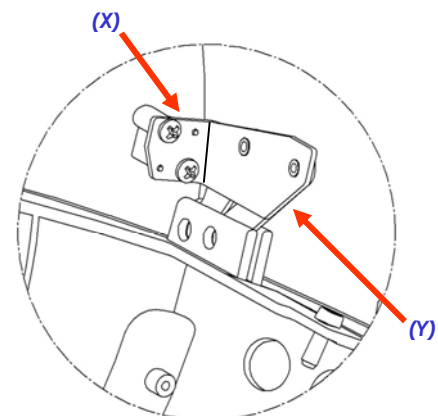


Verkleidungen Rechts dargestellt von INNEN

Bitte beachten Sie, dass die Scharniere vor dem eindrücken der Nylonpins, die richtige Position haben. Als Anhaltspunkt dienen:

1. die Abschrägung am Scharnier, diese muss sich in Richtung Verkleidung befinden. Siehe Grafik (Y).
2. Die 90 Grad Abkantung, muss in Richtung des anderen Scharniers zeigen, also zum Zentrum der Verkleidung. Siehe Grafik (X)

Sollte es passieren, dass die Scharniere falsch montiert werden, können diese problemlos wieder entfernt und neu montiert werden.



Scharnier vorne innen

Nach der Montage der Scharniere können Sie die Unteren Verkleidungsteile mit den Oberen verbinden. Auf der folgenden Seite finden Sie hierfür die Anleitung.

3 VORBEREITUNG ZUR MONTAGE DER VERKLEIDUNGEN (Fortsetzung)

Es ist einfacher die Verkleidungen in vormontiertem Zustand (Unteres und Oberes Teil verbunden mit Scharnier) zu montieren. Bitte stellen Sie sicher, dass Sie die Richtigen Seiten kombinieren (Ober & Unterteil). Anhaltspunkt hierfür ist der Linke Unterteil (Lenkstangenseite) der eine Halbrunde Ausschnitt für die Durchführung der Lenkstange hat. Die Oberteile sind identifizierbar anhand des Scheinwerferglases.

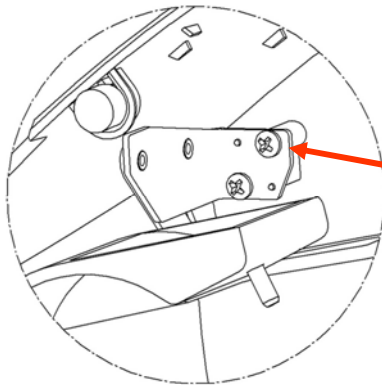
Es empfiehlt sich, das Verpackungsmaterial der Verkleidungen als saubere Unterlagsfläche zu verwenden, somit wird ein Verkratzen der Verkleidungen ausgeschlossen.

Kombinieren Sie nun das Unterteil mit dem Oberteil und Verbinden Sie diese mit den Schrauben (A) 3.5 x 10 und dem mit Ihrem Easy-Glider gelieferten Kreuzschraubenzieher (Philips Nr. 2)



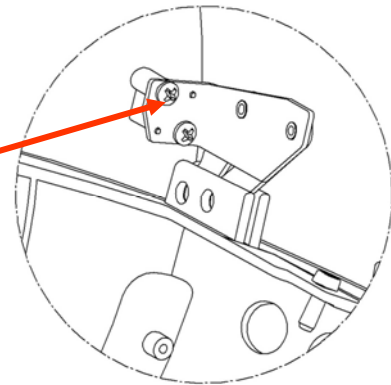
ACHTUNG: Die Schrauben müssen nicht sehr stark angezogen werden und dürfen auf keinen Fall überdreht werden.

Nach der Montage der Scharniere können Sie eine Funktionsprüfung durchführen. Es ist durchaus möglich, dass die Scharniere etwas schwergängig sind. Dies wird sich nach mehrmaligem Öffnen und Schließen geben.



Scharnier vorne innen

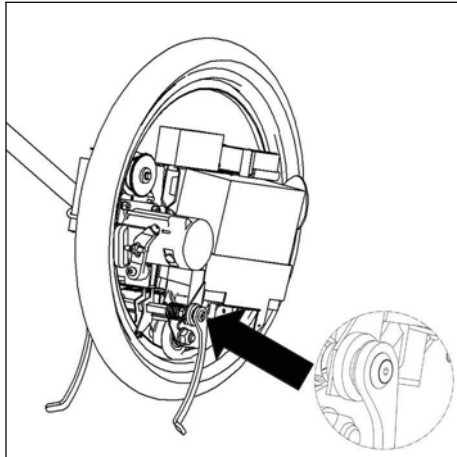
Schrauben Typ A
3.5 mm x 10 mm



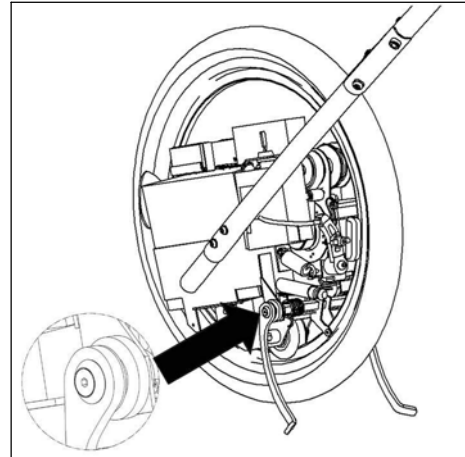
Scharnier hinten innen

4 DE-MONTAGE DES STÄNDERS

Zur Montage der Verkleidungen muss der integrierte Ständer entfernt werden. Der integrierte Ständer ist mit je einer Innensechskantschraube gesichert.



Ständerbefestigung Rechts



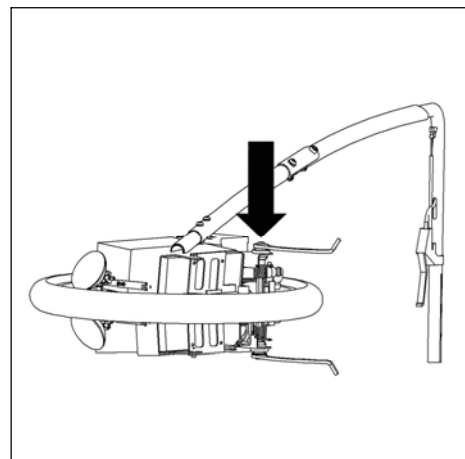
Ständerbefestigung Links

Klappen Sie hierfür den Ständer hoch und legen Sie den Glider wie dargestellt auf die rechte Seite. Damit später keine Scheuerspuren entstehen, benutzen sie am besten eine weiche Unterlage (Weiche Decke, Sagex-platte, o.ä.) Es bietet sich an das Verpackungsmaterial der Kunststoffverkleidungen zu Verwenden.



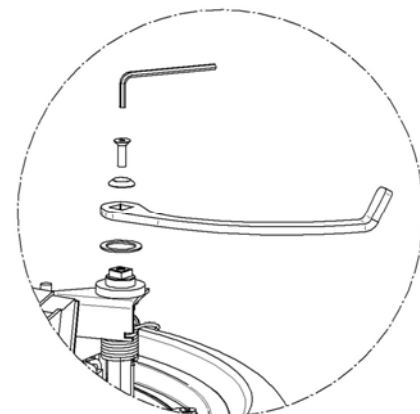
Achtung:

Der Ständer auf der Darstellung ist NICHT im hochgeklappten Zustand und wird nur zur besseren Darstellung so gezeigt.



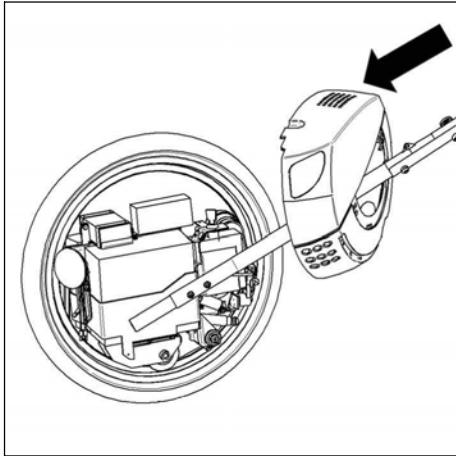
Schritt 1 Easy-Glider ablegen

Lösen sie nun die Schraube und entfernen sie die einzelnen Teile. Verwenden sie dazu den mit Ihrem Easy-Glider gelieferten 3 mm Sechskantschlüssel.



Schritt 2 Entfernen der Einzelteile

5 MONTAGE DER VERKLEIDUNGEN LINKS

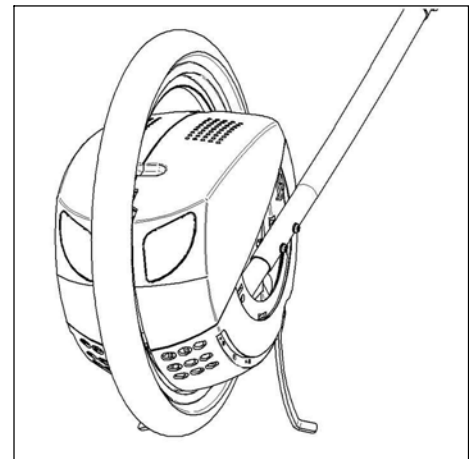


Schritt 1 einführen der Verkleidung über die Lenkstange

Die Verkleidung der Linken Seite kann nun über die Lenkstange wie auf der Darstellung gezeigt eingeführt werden.

Achtung: Bitte entfernen sie den Schlüssel aus dem Schlüsselschalter vor der Montage der Verkleidung.

Beim Positionieren der Verkleidung kann es vorkommen, dass die Verkleidung etwas schwierig zwischen Bereifung und Lenkstange durchgeführt werden kann. Sollte dies der Fall sein, muss die Verkleidung etwas deformiert werden. Das Deformieren hat keine Beschädigungen oder Risse zur Folge.

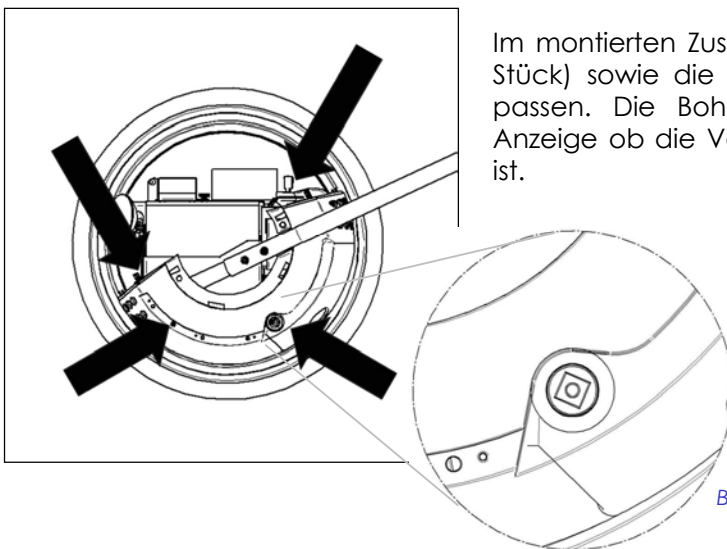


Schritt 2 Positionieren der Verkleidung



Achtung:

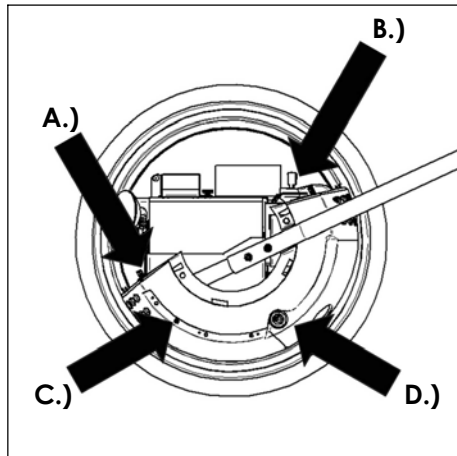
Die Darstellung unten zeigt nur die untere Verkleidung zur einfacheren Darstellung der Schraubpositionen



Im montierten Zustand müssen die Befestigungslöcher (3 Stück) sowie die Bohrung für den Ständer aufeinander passen. Die Bohrung für den Ständer ist eine gute Anzeige ob die Verkleidung am richtigen Ort positioniert ist.

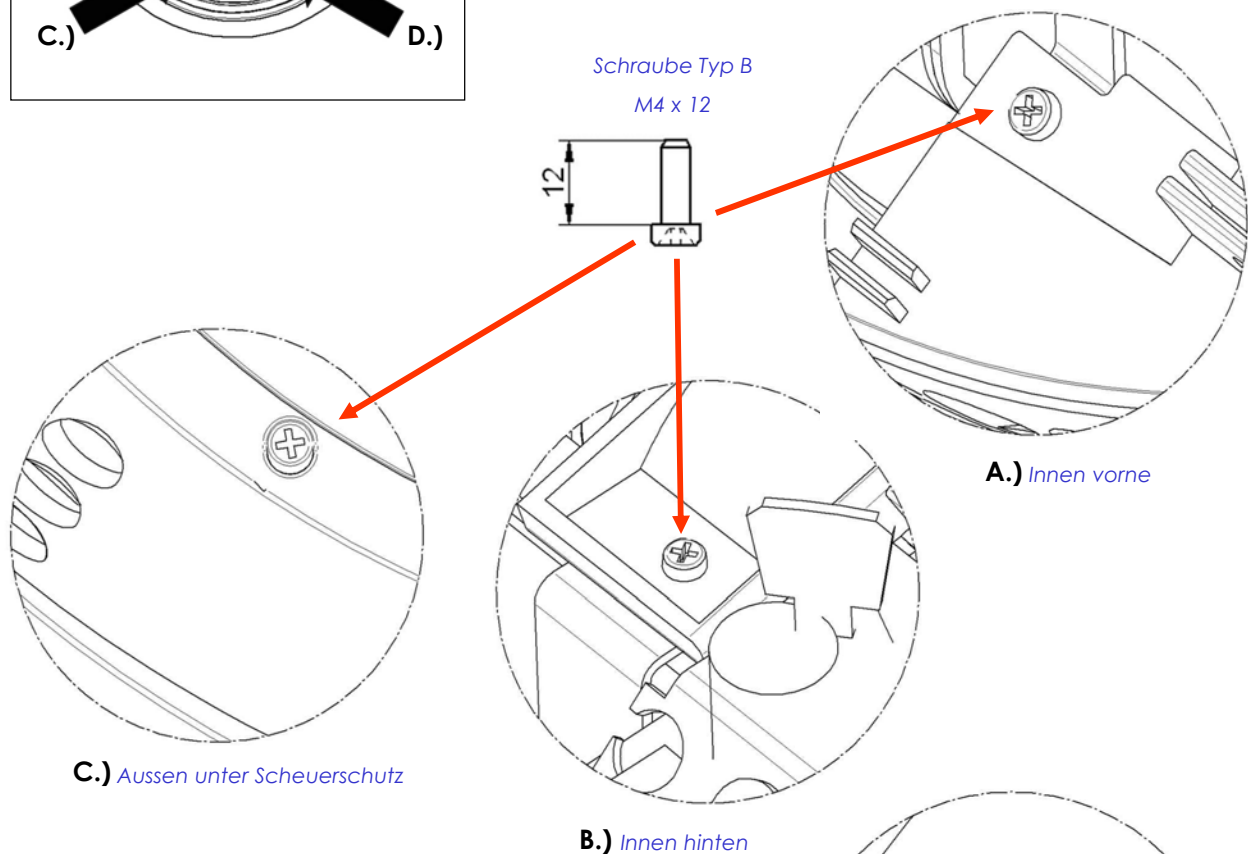
Bohrung für Ständer

6 VERKLEIDUNG BEFESTIGEN & WIEDER-MONTAGE DES STÄNDERS

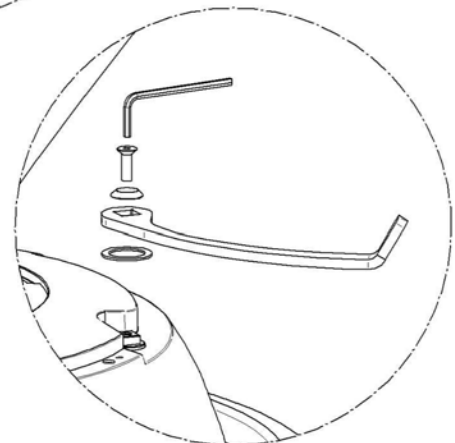


Die Verkleidung kann nun anhand der gelieferten Schrauben befestigt werden.

Zwei der Schrauben befinden sich innerhalb der Verkleidung und eine befindet sich im Bereich des Scheuerschutzes und wird von diesem, nach der Montage, abgedeckt.

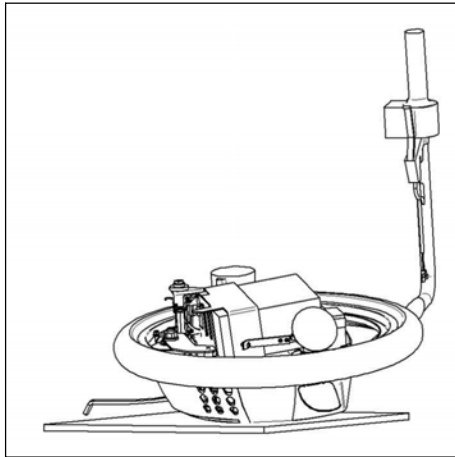


Nach erfolgreicher Befestigung der Verkleidung, muss der integrierte Ständer wieder befestigt werden. Dies erfolgt auf die gleich Weise wie bereits die Demontage.



D.) Befestigung des Ständers

7 MONTAGE DER VERKLEIDUNGEN RECHTS



Schritt 1 Easy-Glider auf rechte Seite kippen. Unterlage verwenden! Und die Verkleidung montieren

Schritt 1:

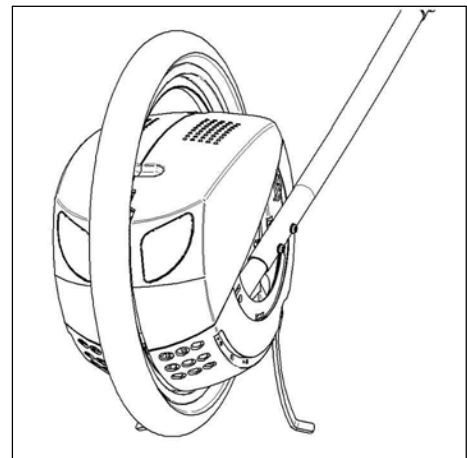
Nachdem die linke Verkleidung montiert wurde, wird der Easy-Glider gedreht. Bitte beachten sie, dass beim Ablegen auf die bereits montierte Verkleidung, keine Beschädigungen verursacht werden. Wir empfehlen den Gebrauch einer weichen Unterlage.

Montieren sie die rechte Verkleidung nach den selben Schritten wie die Linke.

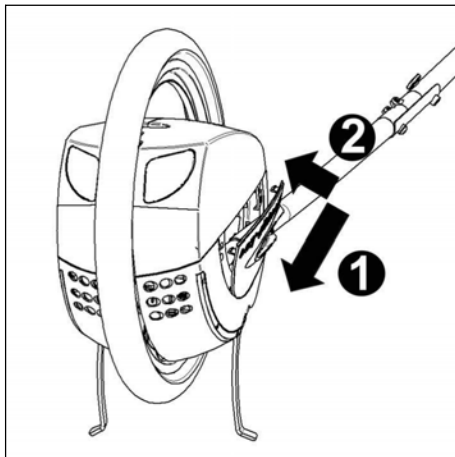
Mithilfe einer zweiten Person kann die Verkleidung der Rechten Seite auch im Stehen montiert werden.

Schritt 2:

Stellen sie den Easy-Glider nach der Montage der rechten Verkleidung auf. Klappen sie dazu den integrierten Ständer auf.



Schritt 2 Easy-Glider aufstellen



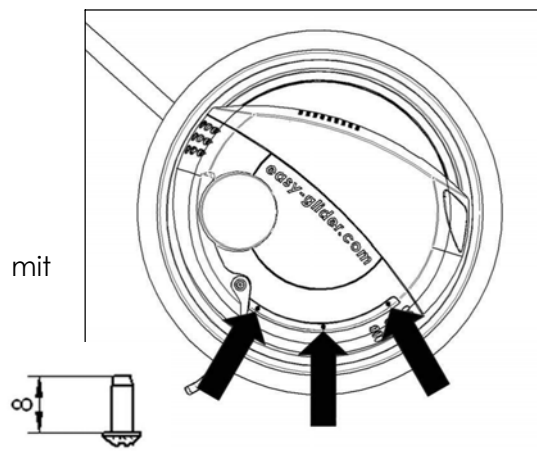
Schritt 3 Mittelteil ein-clippen

Schritt 3:

Zum Abschluss wird der mittleren Teile der Verkleidung eingebaut. Dieser Teil werden nur anhand der Clip-Vorrichtung befestigt. Öffnen Sie hierzu den Deckel und führen Sie das Mittelteil in die vorgesehenen Ausschnitte ein und drücken Sie die Oberkante des Mittelteiles in die Arretierung.

Schritt 4:

Befestigen sie links und rechts den Scheuerschutz mit den Schrauben Typ (C).



Schritt 4 Scheuerschutz befestigen