

1 MITGELIEFERTES WERKZEUG UND SCHRAUBEN

ACHTUNG:

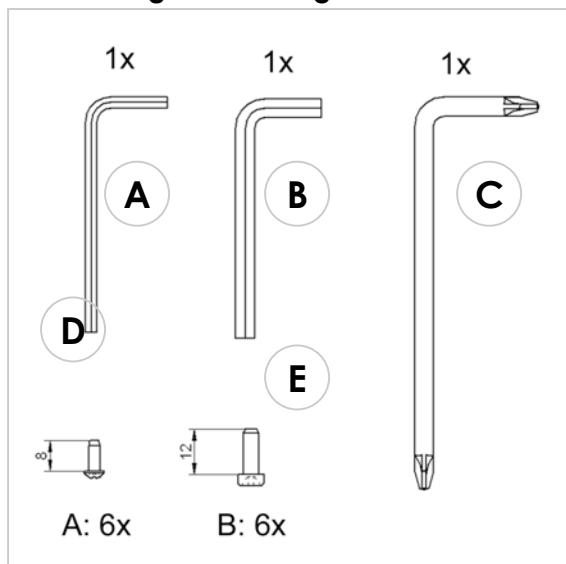
Bitte prüfen Sie vor Beginn der Arbeiten die mitgelieferten Komponenten auf deren Vollständigkeit sowie allfällige Beschädigungen.

Die nächsten Schritte zum fahrtüchtigen Easy-Glider im Überblick:

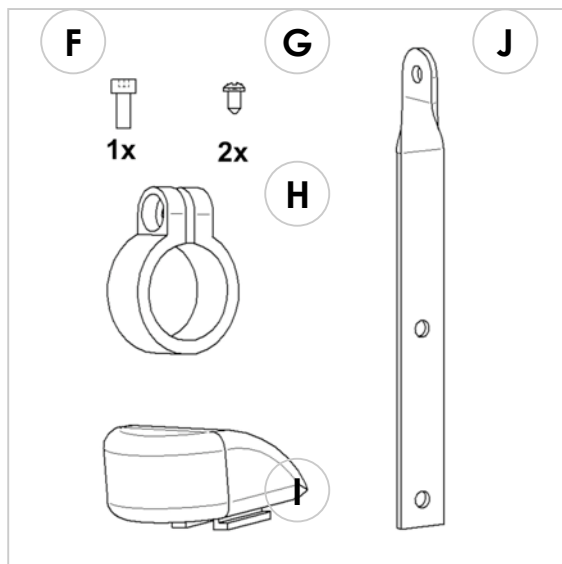
- Auspacken
- Aufklappen der Lenkstange
- Verbinden der Einzelteile linke und rechte Seite
- De-Montage des Ständers
- Montage Verkleidung links
- Wieder-Montage des Ständers
- Montage Verkleidung rechts
- Montage Scheuerschutz
- Montage der Mittelteile
- Vorbereitung zum Char Zusammenbau
- Zusammenbau Char

Bitte befolgen sie zum Zusammenbau des Easy-Gliders strikt die einzelnen Schritte, welche im folgenden detailliert beschrieben und illustriert sind.

Verkleidung & Lenkstange



Char



Sollten Sie Fragen zur Erstmontage haben könne Sie uns jederzeit kontaktieren.

2 **AUSPACKEN:**

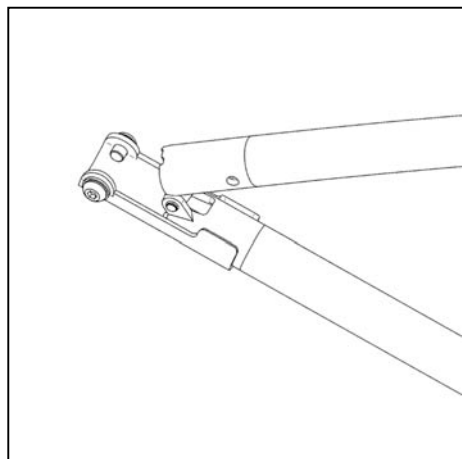
WICHTIG!: Bitte beachten Sie, dass die geklappte Lenkstange auf keinen Fall belastet werden darf.

Nehmen Sie die Komponenten in folgender Reihenfolge aus dem Karton:

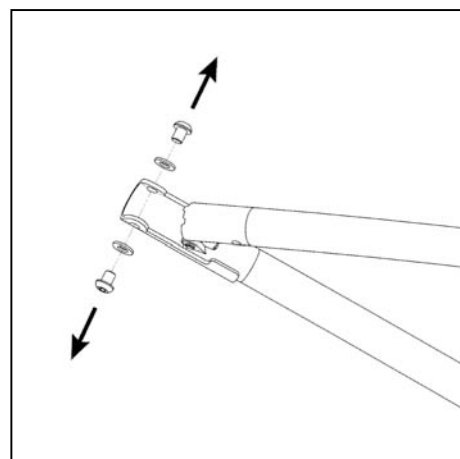
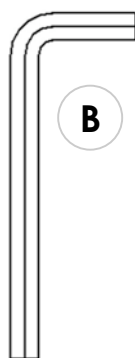
1. Kleine Kartonschachtel vorne links
2. Kleine Kartonschachtel hinten Mitte sowie den Steg der zweiten Kartonbox
3. Entfernen Sie die Verpackungsteile oberhalb des Chars.
4. Heben sie den Char und die Charstange heraus.
5. Entfernen Sie die Verstrebungen links und rechts zwischen Easy-Glider und Karton.
6. Nehmen Sie nun den Glider, mit Griff an der Felge, und heben Sie ihn aus dem Karton.
7. Stellen Sie ihn wie auf der Darstellung auf den Ständer.
8. Kontrollieren Sie nun auf eventuelle Beschädigungen.

3 AUFKLAPPEN DER LENKSTANGE

Die Lenkstange wird im links dargestellten Zustand ausgeliefert. Entfernen sie die beiden Schrauben. Verwenden sie dazu den Sechskantschlüssel (B).

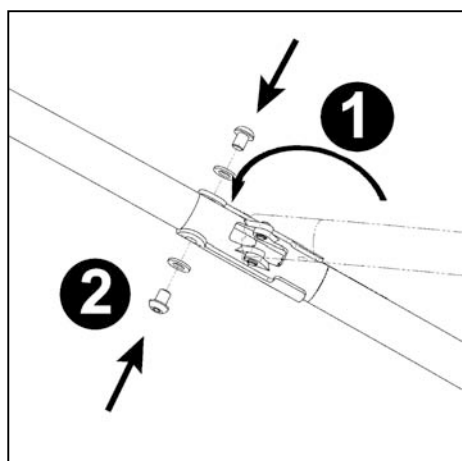


Schritt 1 Lieferzustand

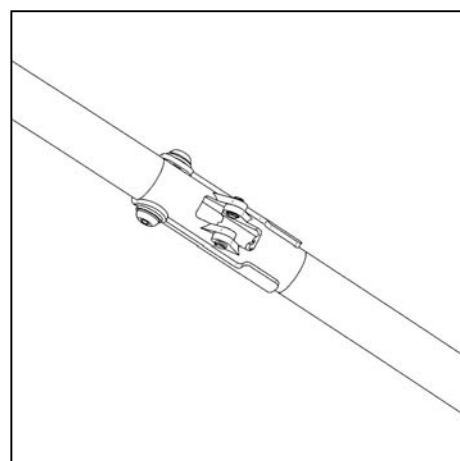


Schritt 2 Entfernen der beiden Schrauben

Die Lenkstange kann nun vorsichtig aufgeklappt und die zuvor entfernten Schrauben wieder eingedreht werden (Abbildung links). Ziehen sie die Schrauben kräftig an. Nach erfolgter Sicherung ist die Lenkstange einsatzbereit und funktionstüchtig.



Schritt 3 Lenkstange aufklappen und Schrauben eindrehen



Schritt 4 Einsatzbereite Lenkstange

4 VORBEREITUNG ZUR MONTAGE DER VERKLEIDUNGEN

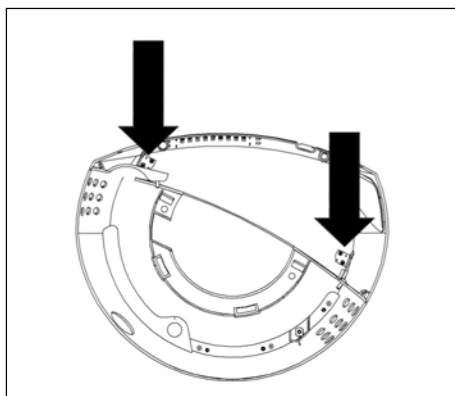
Die Kunststoffverkleidungen bestehen aus folgenden Teilen:

- Deckel Links, Deckel rechts,
- Verkleidung Links Unten,
- Verkleidung Links Mitte und
- Verkleidung Rechts Unten.
- Scheuerschutz Links und rechts.

Die Kunststoffverkleidungen befinden sich in den kleinen Kartonboxen. Die entsprechenden Scharniere sind bereits vormontiert. Es ist einfacher die Verkleidungen in vormontiertem Zustand (Unteres und Oberes Teil verbunden mit Scharnier) zu montieren.

Entnehmen Sie hierfür die Verkleidungen deren Verpackung und folgen Sie den weiteren Montageanweisungen.

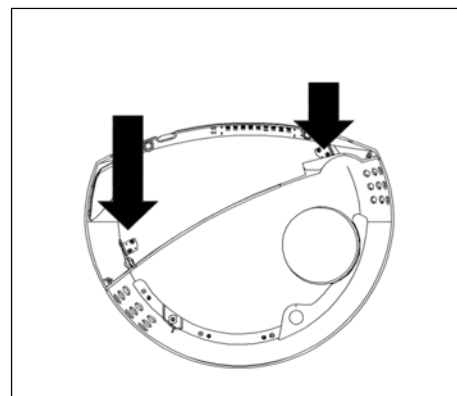
Es befinden sich auf jeder Seite 2 vormontierte Scharniere. Die Darstellungen Rechts und Links geben Ihnen einen Anhaltspunkt wo diese zu finden sind. Auf beiden Seiten sind die Scharniere identisch ausgebildet und eine Verwechslung ist nicht möglich.



Verkleidungen Links dargestellt von INNEN

Als Unterlage können Sie das Verpackungsmaterial der Verkleidungen verwenden.

ACHTUNG:
Die kleine Abdeckung (Mitte Links) darf NICHT vormontiert werden.



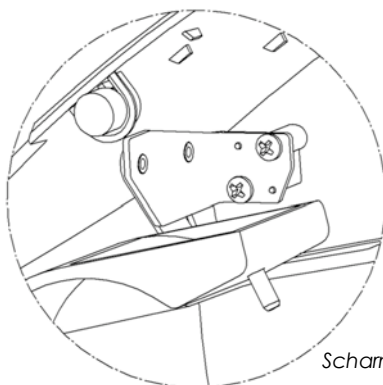
Verkleidungen Rechts dargestellt von INNEN

Verwenden Sie nun den gelieferten Kreuzschraubenzieher (C) und die vorgesehenen Schrauben (A) zur Montage der Scharniere.

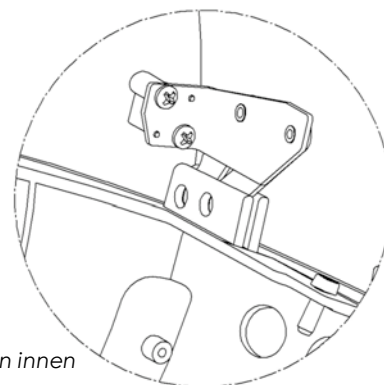
ACHTUNG: Die Schrauben müssen nicht sehr stark angezogen werden und dürfen auf keinen Fall überdreht werden.

Nach der Montage der Scharniere können Sie eine Funktionsprüfung durchführen. Es ist durchaus möglich, dass die Scharniere etwas schwergängig sind.

Dies wird sich nach mehrmaligem öffnen und schliessen bessern.



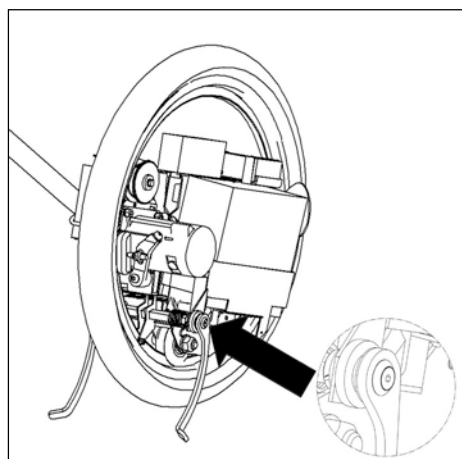
Scharnier vorne innen



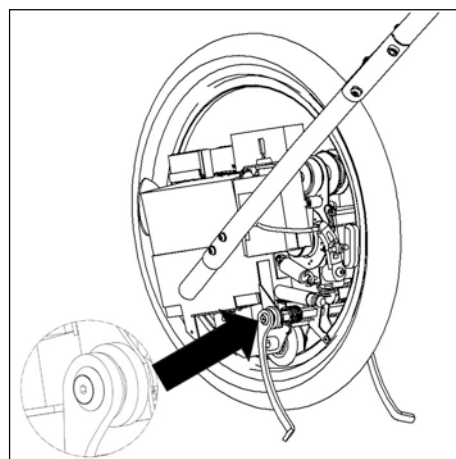
Scharnier hinten innen

5 DE-MONTAGE DES STÄNDERS

Zur Montage der Verkleidungen muss der integrierte Ständer entfernt werden. Der integrierte Ständer ist mit je einer Innensechskantschraube gesichert.

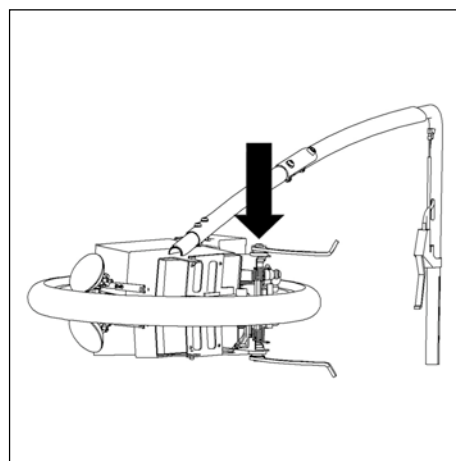


Ständersicherung



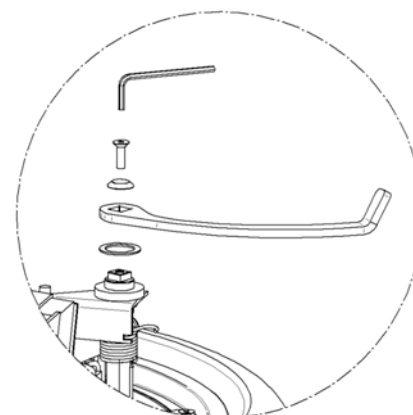
Klappen Sie hierfür den Ständer hoch und legen Sie den Glider wie dargestellt auf die rechte Seite. Damit später keine Scheuerspuren entstehen, benutzen sie am besten eine weiche Unterlage (Weiche Decke, Sagex-platte, o.ä.) Es bietet sich an das Verpackungsmaterial der Kunststoffverkleidungen zu verwenden.

Achtung:
Der Ständer auf der Darstellung ist NICHT im hochgeklappten Zustand und wird nur zur besseren Darstellung so gezeigt.



Schritt 1 Easy-Glider ablegen

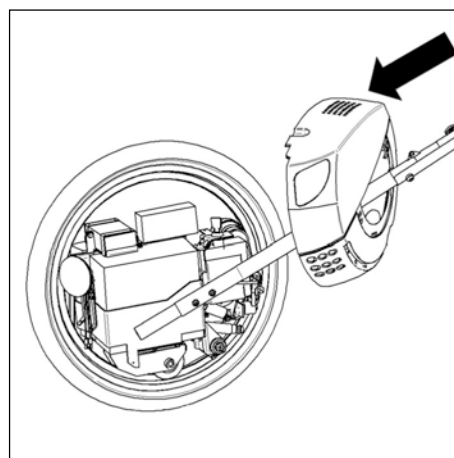
Lösen sie nun die Schraube und entfernen sie die einzelnen Teile. Verwenden sie dazu den Sechskantschlüssel. (C).



Schritt 2 Entfernen der Einzelteile

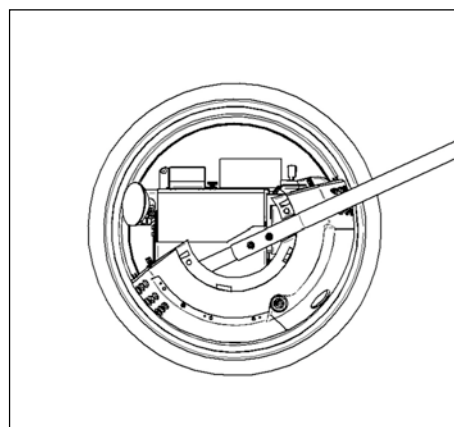
6 MONTAGE DER VERKLEIDUNGEN LINKS

Die Verkleidung der Linken Seite kann nun über die Lenkstange, wie auf der Darstellung gezeigt, eingeführt werden.



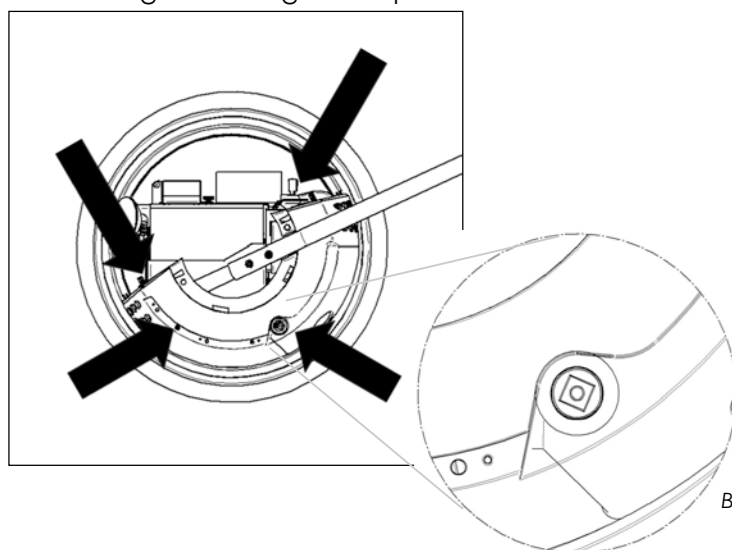
Schritt 1 einführen der Verkleidung über die Lenkstange

Beim Positionieren der Verkleidung kann es vorkommen, dass die Verkleidung etwas schwierig zwischen Bereifung und Lenkstange durchgeführt werden kann. Sollte dies der Fall sein, muss die Verkleidung etwas deformiert werden. Das Deformieren hat keine Beschädigungen oder Risse zur Folge.



Schritt 2 Positionieren der Verkleidung

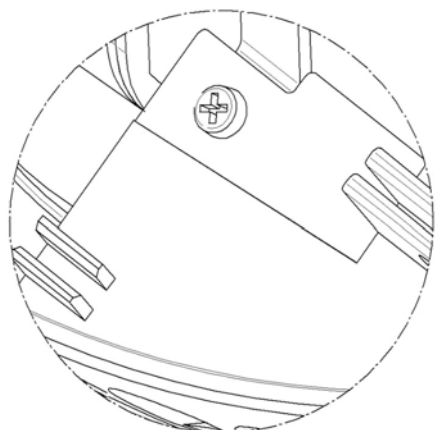
Im montierten Zustand müssen die Befestigungslöcher (3 Stück) sowie die Bohrung für den Ständer aufeinander passen. Die Bohrung für den Ständer ist eine gute Anzeige ob die Verkleidung am richtigen Ort positioniert ist.



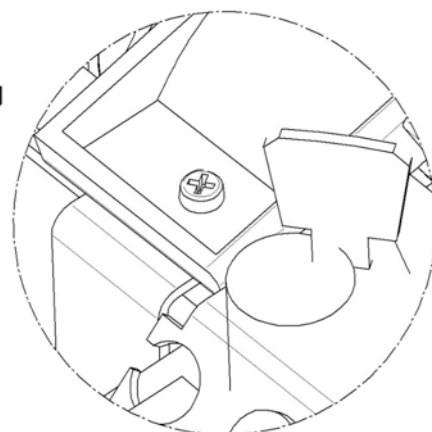
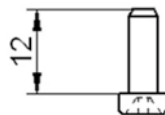
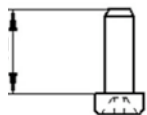
Bohrung für Ständer

7 VERKLEIDUNG BEFESTIGEN & WIEDER-MONTAGE DES STÄNDERS

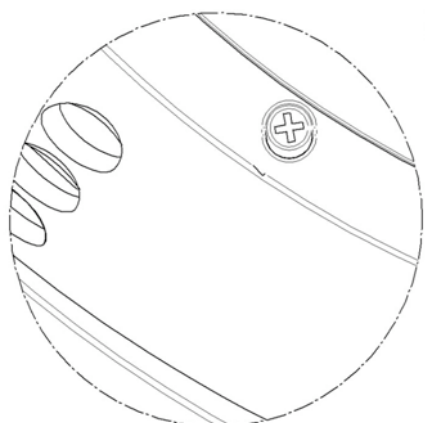
Die Verkleidung kann nun anhand der gelieferten Schrauben (E) befestigt werden. Zwei der Schrauben befinden sich innerhalb der Verkleidung und eine befindet sich im Bereich des Scheuerschutzes (wird von diesem abgedeckt).



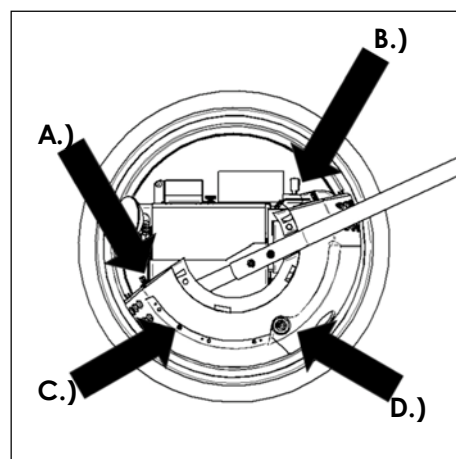
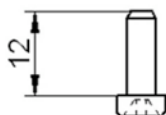
A.) Innen vorne



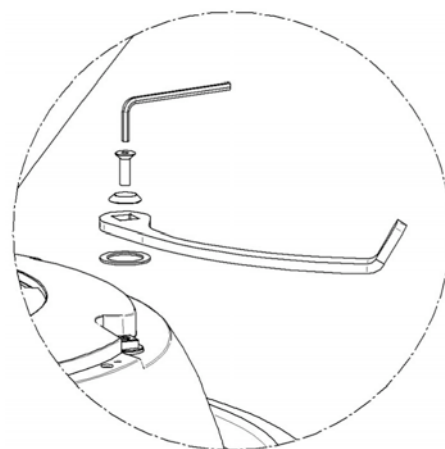
B.) Innen hinten



C.) Aussen unter Scheuerschutz



Nach erfolgreicher Befestigung der Verkleidung, muss der integrierte Ständer wieder befestigt werden. Dies erfolgt auf die gleich Weise wie bereits die Demontage.



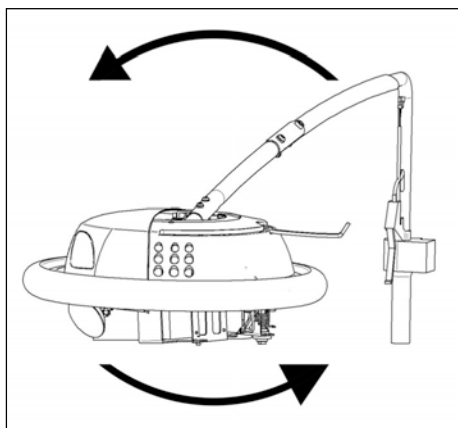
D.) Befestigung des Ständers

8 MONTAGE DER VERKLEIDUNGEN RECHTS

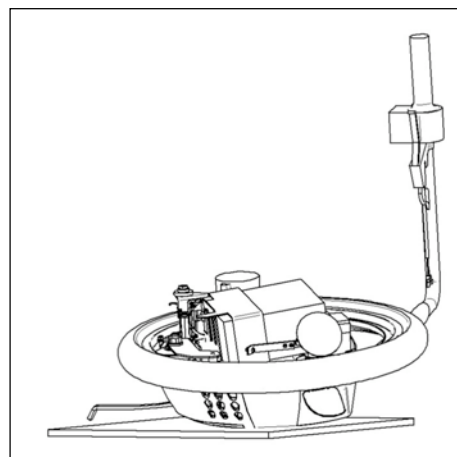
Nachdem die linke Verkleidung montiert wurde, wird der Easy-Glider gedreht. Bitte beachten sie, dass beim Ablegen auf die bereits montierte Verkleidung, keine Beschädigungen verursacht werden. Wir empfehlen den Gebrauch einer weichen Unterlage.

Montieren sie die rechte Verkleidung nach den selben Schritten wie die Linke.

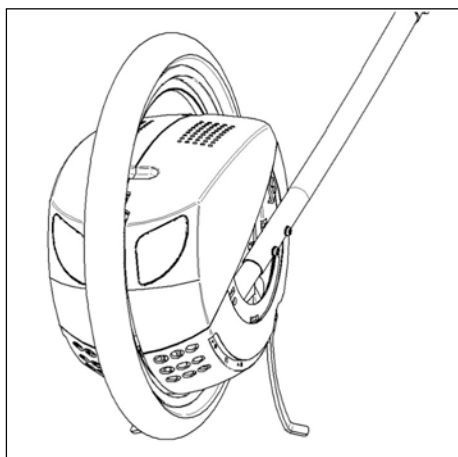
Mithilfe einer zweiten Person kann die Verkleidung der Rechten Seite auch im Stehen montiert werden.



Schritt 1 Easy-Glider auf rechte Seite kippen

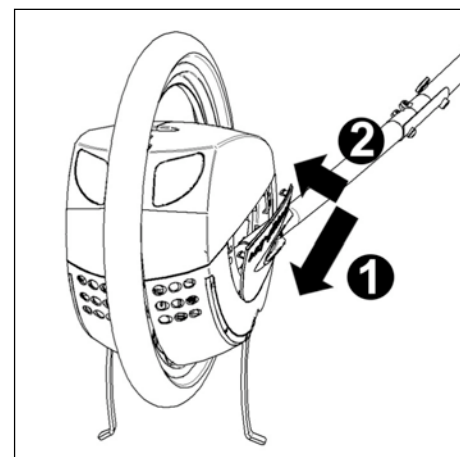


Schritt 2 Verkleidung montieren
Unterlage verwenden



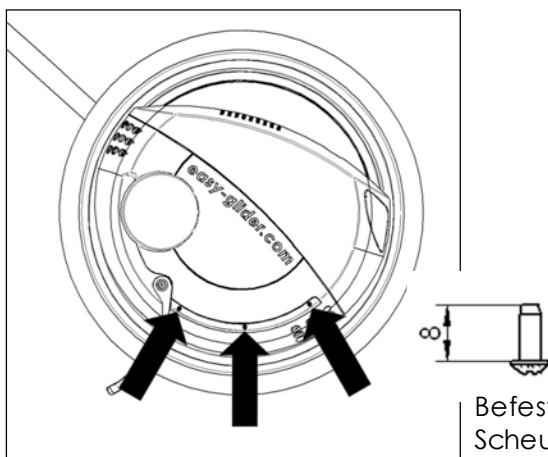
Schritt 3 Easy-Glider aufstellen

Stellen sie den Easy-Glider nach der Montage der rechten Verkleidung auf. Klappen sie dazu den integrierten Ständer auf.



Schritt 4 Mittelteil ein-clippen

Zum Abschluss werden die mittleren Teile der Verkleidung eingebaut. Dieser Teil werden nur anhand der Clip-Vorrichtung befestigt.

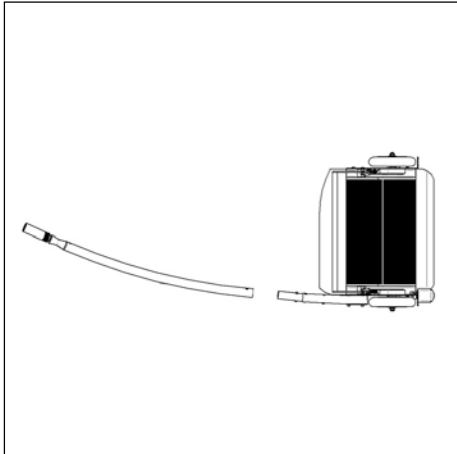


Schritt 5 Scheuerschutz befestigen

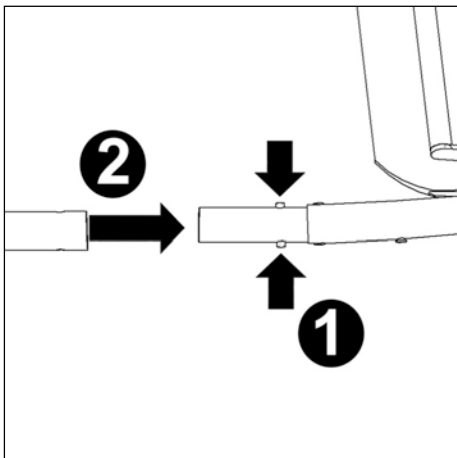
Befestigen sie links und rechts den Scheuerschutz mit den Schrauben (D).

9 VORBEREITUNG CHAR

Chartheile auslegen



Teile auslegen



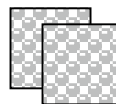
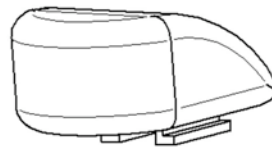
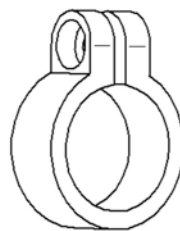
Char und Stange verbinden und mit den Rastbolzen einrasten.



1x

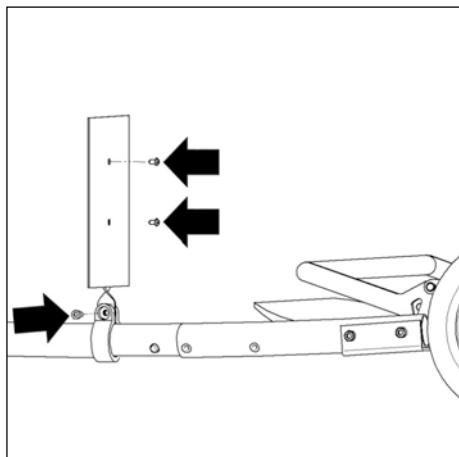


2x

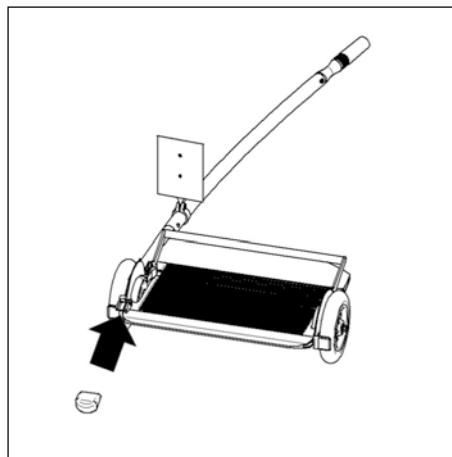


10 ZUSAMMENBAU CHAR

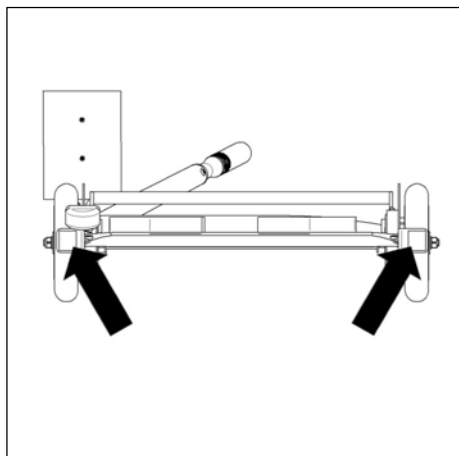
Artikel H über die Charstange führen.
 Artikel H und J mit Schraube F befestigen
 Nummernschildplatte mit Schrauben G anmontieren



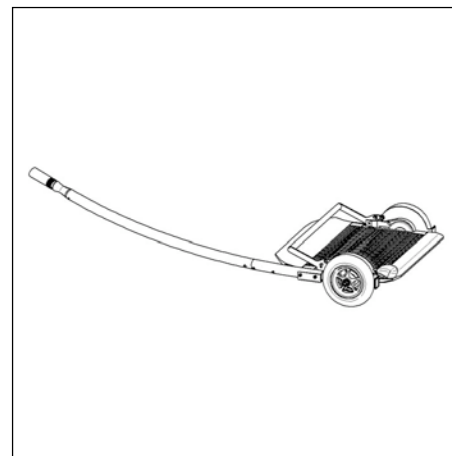
Die Halterung für das Nummernschild wird auf der Charstange anhand der mitgelieferten Kunststoffmanschette auf der Charstange montiert. Das Nummernschild kann anhand den mitgelieferten Schrauben an der Halterung befestigt werden.



Das Rücklicht auf die vormontierte Halterung schieben und einrasten. Der Schalter für das Rücklicht befindet sich an der Unterseite des Rücklichtes. Die Funktionen können durch mehrmaliges drücken gewechselt werden.



Die selbstklebenden Katzenaugen (Reflektoren) werden an den dafür vorgesehenen Winkel auf der Rückseite des Chars aufgeklebt.



Fertig. Zum Ankoppeln des Chars an den Easy-Glider, das Char in Position bringen, die Metallhülse zurückziehen .. Aufstecken .. Hülse loslassen und gut (!) prüfen ob die Verbindung eingerastet hat, damit nicht bei voller Fahrt der Char auskoppelt.